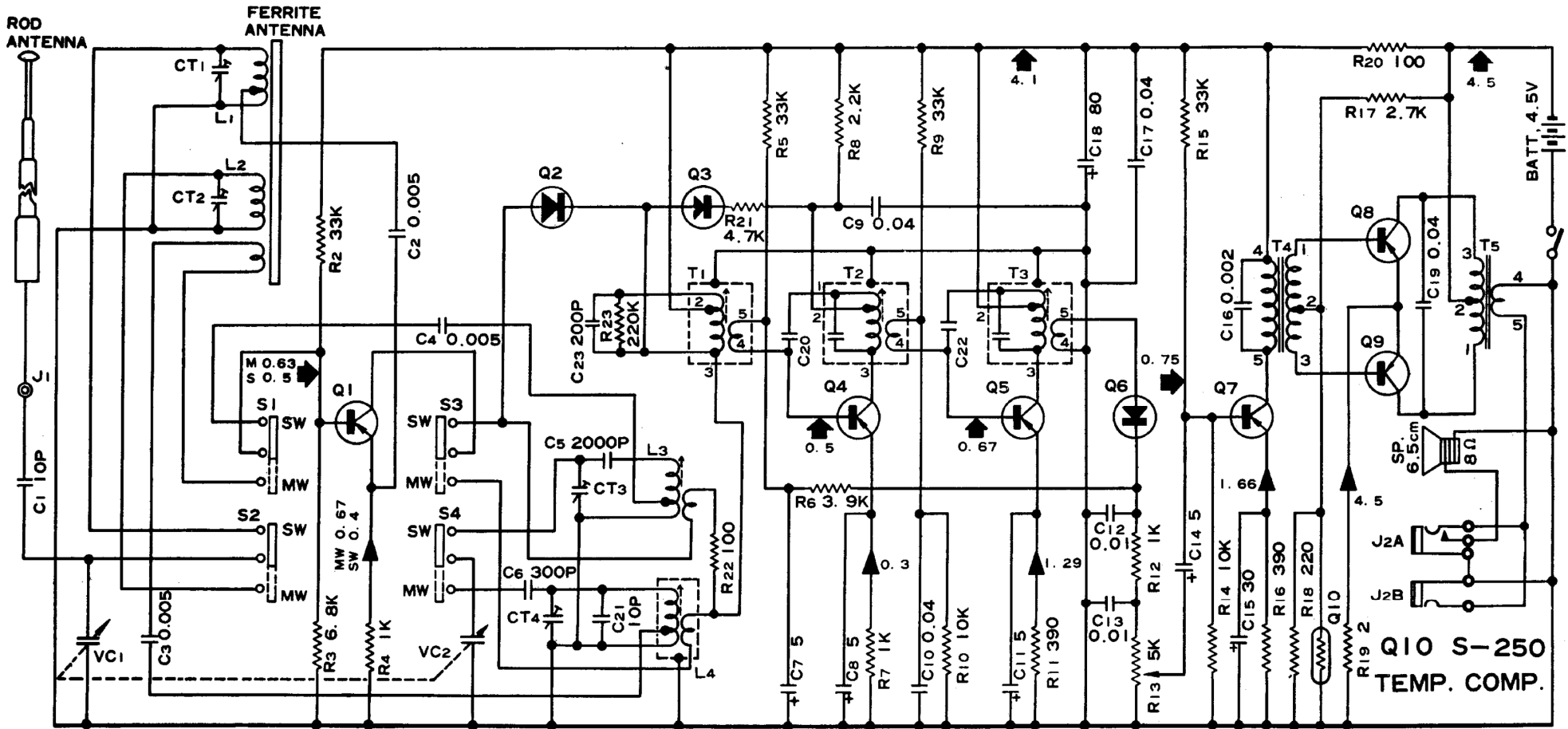


Q1 2SA103 CONV. Q2 0A70 OSC.COMP. Q3 0A70 AGC.COMP. Q4 2SA101 IFA-1 Q5 2SA101 IFA-2 Q6 0A70 DET. Q7 2SB175A AFA Q8, 9 2SB172x2 OUTPUT



CARATTERISTICHE

GAMME di SINTONIA

Onde Medie 540 ÷ 1600 kHz
 Onde Corte 3,9 ÷ 12 MHz

MEDIA FREQUENZA 455 kHz

POTENZA in USCITA

Indistorta 90 mW
 Massima 150 mW

ALTOPARLANTE

Dimensioni e tipo 6.5 cm a M.P.
 Impedenza bob. mobile (a 800 Hz) 8 ohm

PESO 420 gr. (comprese batterie)

BATTERIE

Quattro elementi da 1½ volt
 Consumo di corr. (in ass. di seg.) 8 mA circa

ANTENNA

Antenna in ferrite; Diametro 10 mm
 Lunghezza 140 mm
 Antenna telesc.; Lunghezza (tot.) 720 mm

DIMENSIONI

Larghezza 75 mm
 Profondità 33,5 mm
 Altezza 163 mm